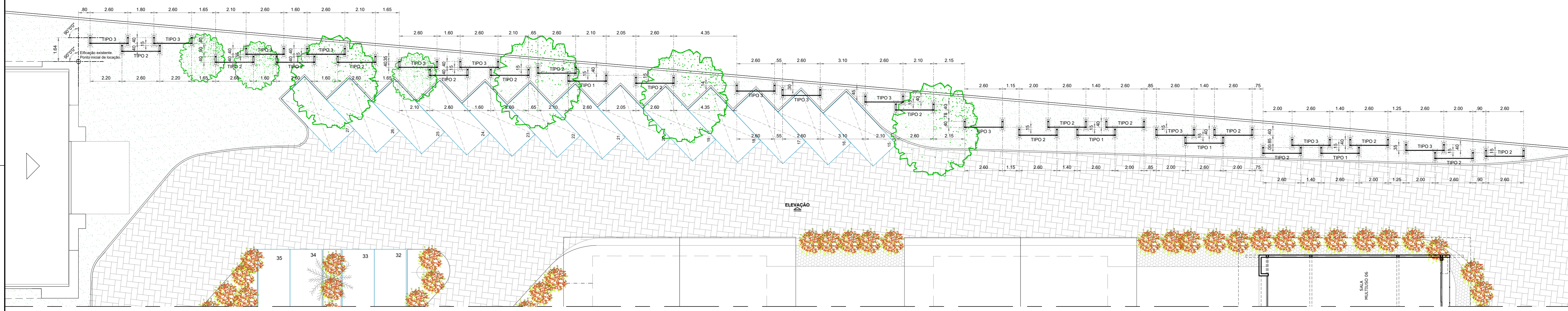
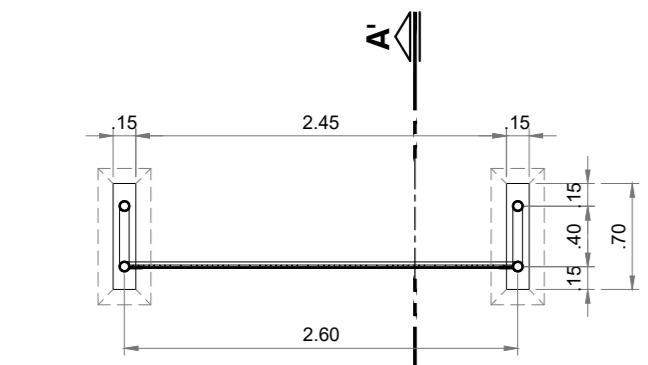


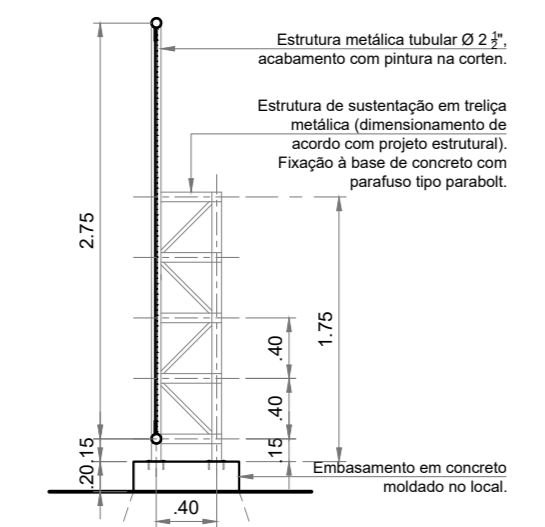
ELEVAÇÃO DOS PAINÉIS
Escala 1/125



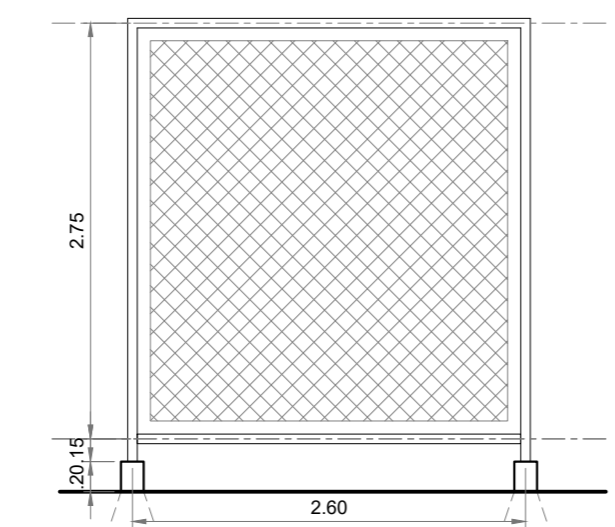
PLANTA DE LOCAÇÃO DOS PAINÉIS
Escala 1/125



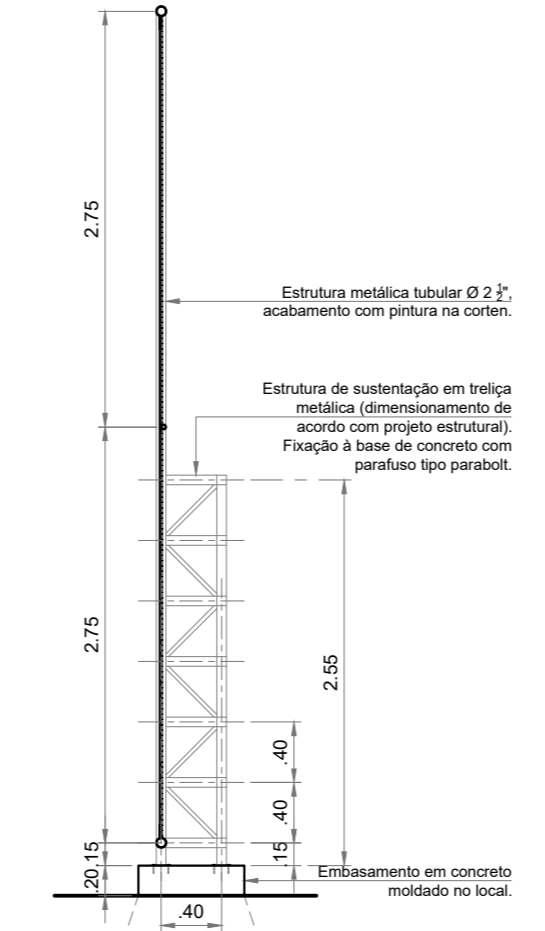
PLANTA BAIXA
TODOS OS MÓDULOS
Escala 1/50



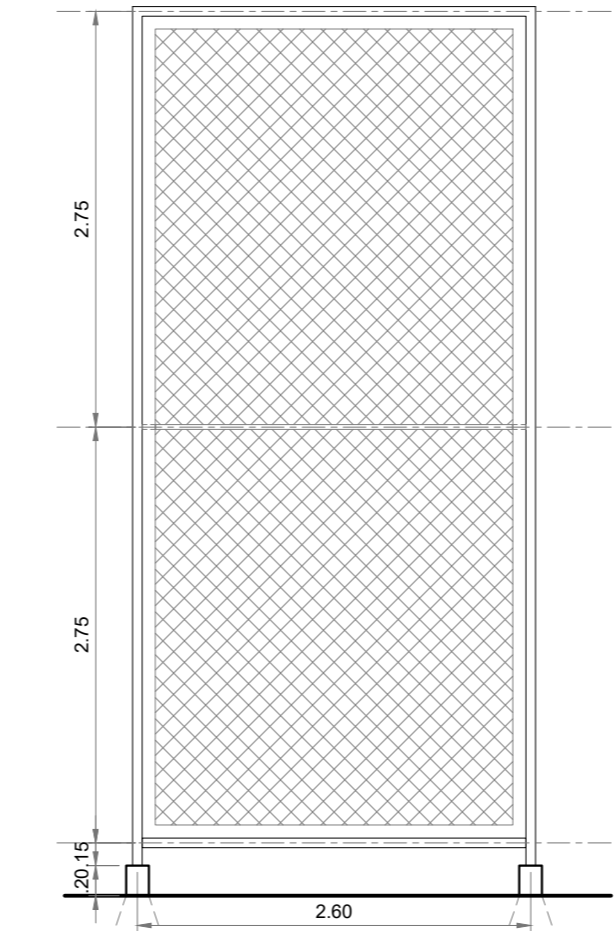
CORTE - AA'
MÓDULO TIPO 1
Escala 1/50



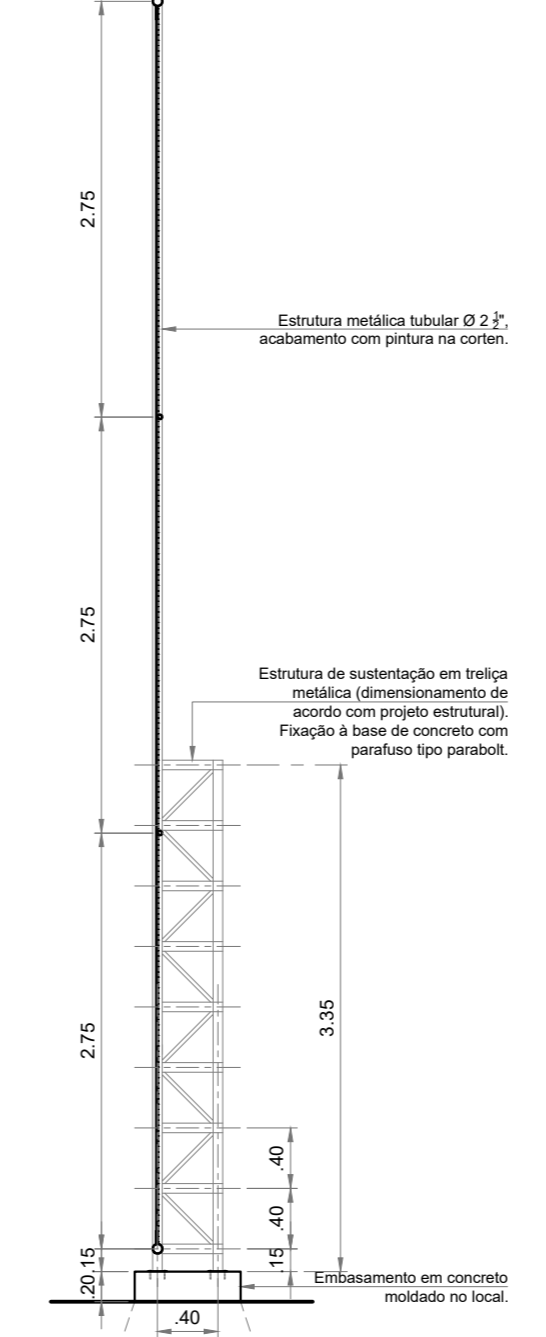
ELEVAÇÃO FRONTAL
MÓDULO TIPO 1
Escala 1/50



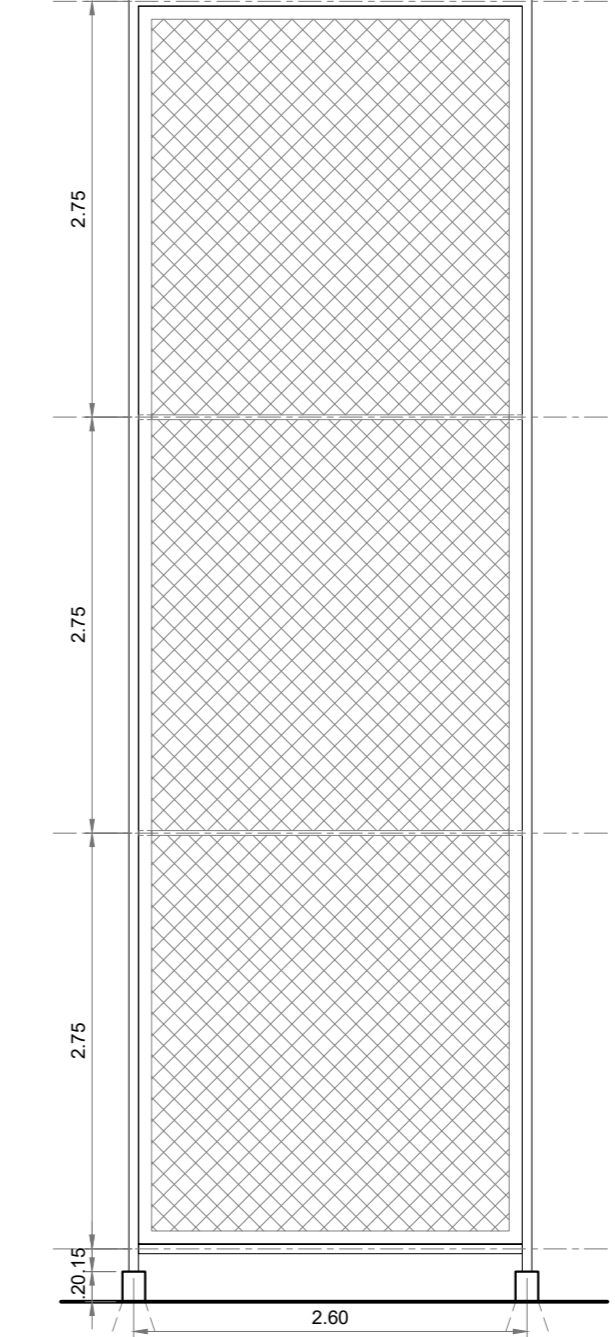
CORTE - AA'
MÓDULO TIPO 2
Escala 1/50



ELEVAÇÃO FRONTAL
MÓDULO TIPO 2
Escala 1/50



CORTE - AA'
MÓDULO TIPO 3
Escala 1/50



ELEVAÇÃO FRONTAL
MÓDULO TIPO 3
Escala 1/50

NOTA: CONFERIR COTAS NO LOCAL DA OBRA.

PROJETO/OBRA PROJETO BÁSICO DE ARQUITETURA E AMBIENTAÇÃO PARA O LOTE 01 (ENTRADA, GUARITA E ESTACIONAMENTO LATERAL) DO SEBRAE EM RECIFE/PE		DATA DEZ/2021
ENDEREÇO DA OBRA RUA TABAIARES, 360 - ILHA DO RETIRO, RECIFE - PE		ESCALA INDICADA
CLIENTE SEBRAE/PE	EQUIPE TÉCNICA JULIANO DUBEUX, JULIANA PASCOAL, Mª JÚLIA OMENA, FREDERICO LIRA, YAZABY SOUZA	
CONFÉRENCIA Bruno Guilart DEZ/2021		PROJETO N.º 766
DENOMINAÇÃO DETALHE 03: PAINÉIS DO ESTACIONAMENTO LATERAL		CLASSIFICAÇÃO PROJ. EXECUTIVO
ARQUIVO 766_PL_LOTE 01 - DET.03 PAINÉIS LATERAIS.DWG		PRANCHA 05